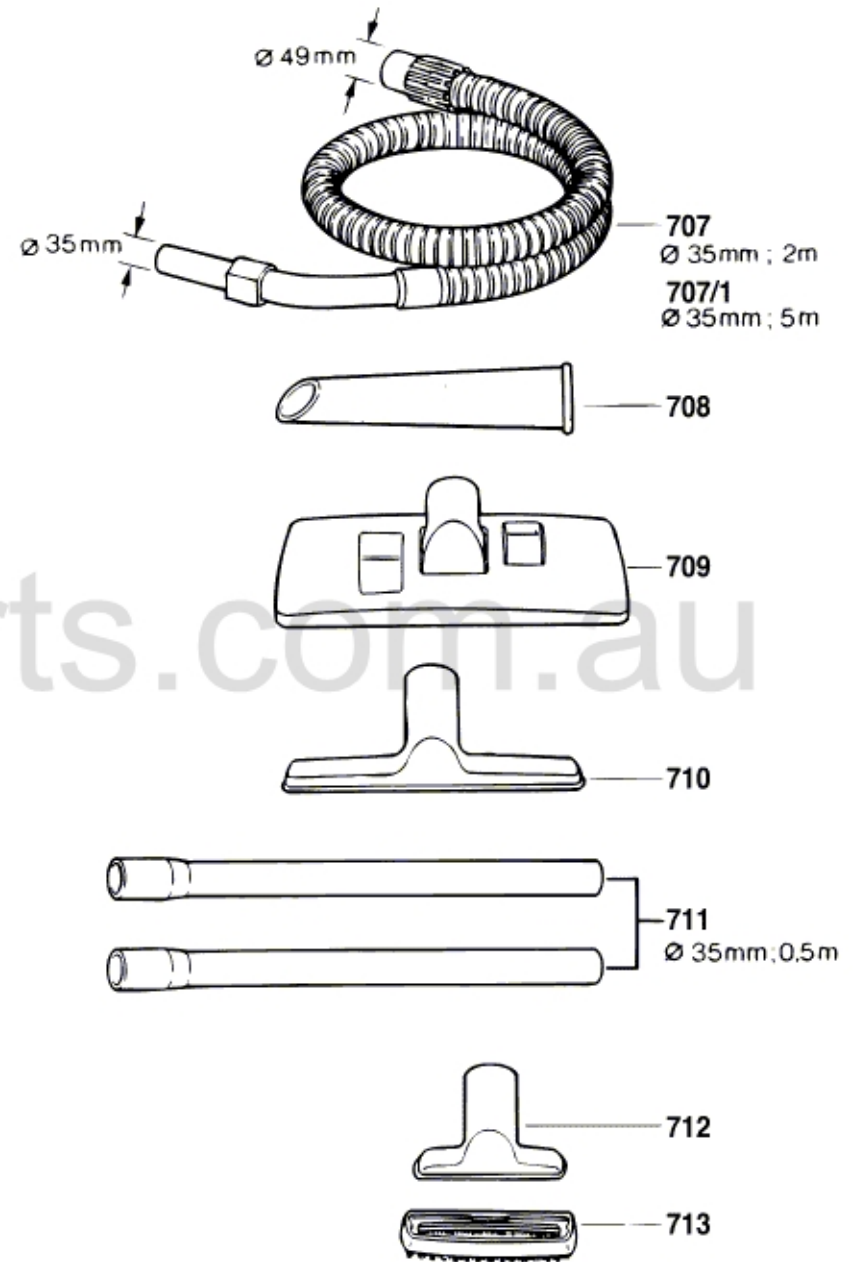


0 601 971 203

Stand } 05-01
Issue } 00-11-14

Fig./Abb. 3



toolspareparts.com.au

Änderungen vorbehalten
Modifications reserved
Modificaciones reserves
Salvo modificaciones